

## LUCHTGORDIJNEN

2009



B&V techniek,  
Papekopperstraatweg 40b, Papekop  
Postbus 52, 3420 DB Oudewater  
Tel: 0348-568008, Fax: 0348 568008  
[www.benvtechniek.nl](http://www.benvtechniek.nl), e-mail: [info@benvtechniek.nl](mailto:info@benvtechniek.nl)



## Beschrijving

De nieuwe generatie luchtgordijnen van Airtècnics bieden de oplossing om een goed comfort te bereiken in winkels of gebouwen, daar waar het noodzakelijk is om de deuren open te houden.

Airtècnics luchtgordijnen creëren een luchtscherm boven de drempel welke als een onzichtbare grens op een efficiënte wijze de binnen- en buitencondities van elkaar gescheiden houdt. Hierdoor zullen de kosten voor koelen en verwarmen gereduceerd worden tot 80% en zal het comfort voor de werknemers verbeteren.

Voor toepassing in winkels geven de Airtècnics luchtgordijnen de winkel een open karakter, waardoor men eenvoudig de winkel zal

binnenlopen. Uiteindelijk zullen er meer klanten binnenkomen en zal de omzet stijgen. De Airtècnics luchtgordijnen geven bescherming tegen koude, warmte en windaanval en minimaliseren de stof, rook, vervuiling en insecten welke anders toetreden in de betreffende ruimte.

Om van deze voordelen gebruik te kunnen maken is het van belang om het juiste type luchtgordijn te selecteren.

Factoren zoals design, sterke windaanval, tegenover elkaar gepositioneerde deuren en de montage-hoogte zijn van groot belang.

Onze adviseur zal hierbij samen met U een juiste keuze bepalen.

## Voordelen

### ZORGT VOOR:

- Ruimtetemperatuur bij koelen
- Ruimtetemperatuur bij verwarmen
- Schoon klimaat
- Comfort



### BESCHERMT TEGEN:

- Koude winter temperatuur
- Hot summer temperatures
- Rookgassen
- Stof
- Vervuiling
- Vieze luchtjes
- Insecten

## Selektie van een luchtgordijn

Bij selectie van een luchtgordijn moeten volgende punten nader worden bekeken:

- De hoogte van de installatie gemeten vanaf het uitblaasrooster tot aan de vloer.
- De breedte van de deur.
- De locatie van het gebouw of betreffende ruimte.
- Of het vertrek meerdere deuren heeft in dezelfde of naastliggende ruimtes.
- Of het vertrek meerdere verdiepingen heeft en wellicht verbonden is middels roltrappen.
- Of er een groot drukverschil is tussen binnen- en buiten het vertrek.
- Deur-eigenschappen: altijd open/automatisch open/handmatig open/draaideur, etc...
- Eigenschappen van de ventilatie- en airconditioninginstallatie.
- Beschikbaarheid van voltage/amperage.
- Gewenste uitvoering/design.



## Eigenschappen



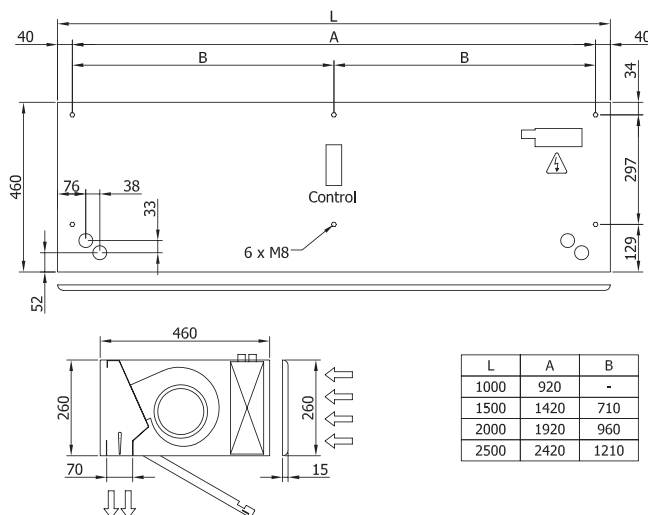
- Zelfdragende constructie van gegalvaniseerd plaatstaal, standaard in kleur wit RAL 9016. Andere kleuren of RVS op aanvraag leverbaar.
- Dubbel aanzuigende, in 5 standen te regelen, centrifugaalventilatoren voorzien van thermische beveiliging.
- Micro-geperforeerd aanzuigrooster (hierdoor is een stoffilter overbodig) te reinigen met droge doek of stofzuiger.
- "P" type is voorzien van warmwaterbatterij. "E" type is voorzien van afgeschermd elektrische elementen, 3-stappen. "A" type is zonder verwarming.
- Aërodynamisch optimale uitblaasopening voorzien van geanodiseerde aluminium lamellen, verstelbaar van 0° tot 15° naar beide zijden.
- Afstandbediening en 20m signaalkabel met stekertype RJ45 zijn inclusief. Als optie is een interface leverbaar voor aansluiting met GBS.

## Technische gegevens

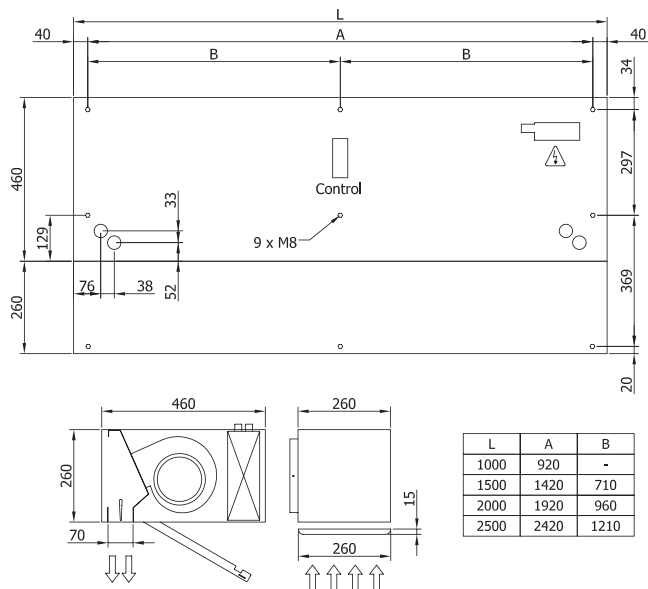
Model	Luchth m <sup>3</sup> /h	Capaciteit	Weerstand	Water	Capaciteit	Weerstand	Water	Elektrische capaciteit 3x400V-50Hz kW	Ventilator vermogen 230V-50Hz kW	Stroom 230V-50Hz A	Geluids nivo (3 m) dB(A)	Gewicht kg
		80/60°C kW	80/60°C Pa	aansluiting 80/60°C 2x3/4"	60/40°C kW	60/40°C Pa	aansluiting 60/40°C 2x3/4"					
S 1000 P	1250	8,53	7200	2x3/4"	6,50	2250	2x3/4"	-	0,372	1,68	53	39
S 1000 E	1300	-	-	-	-	-	-	3/6/9	0,372	1,68	53	41
S 1000 A	1300	-	-	-	-	-	-	-	0,372	1,68	53	34
S 1500 P	1875	12,92	3200	2x3/4"	10,62	8300	2x3/4"	-	0,558	2,52	54	58
S 1500 E	1950	-	-	-	-	-	-	4/8/12	0,558	2,52	54	62
S 1500 A	1950	-	-	-	-	-	-	-	0,558	2,52	54	50
S 2000 P	2500	18,11	8300	2x3/4"	14,10	4400	2x3/4"	-	0,744	3,36	55	73
S 2000 E	2600	-	-	-	-	-	-	6/12/18	0,744	3,36	55	80
S 2000 A	2600	-	-	-	-	-	-	-	0,744	3,36	55	62
S 2500 P	3125	22,20	3000	2x3/4"	18,10	8650	2x3/4"	-	0,930	4,20	56	79
S 2500 E	3250	-	-	-	-	-	-	6/12/18	0,930	4,20	56	86
S 2500 A	3250	-	-	-	-	-	-	-	0,930	4,20	56	66
M 1000 P	1800	10,27	850	2x3/4"	8,72	4250	2x3/4"	-	0,510	2,22	54	39
M 1000 E	1850	-	-	-	-	-	-	3/6/9	0,510	2,22	54	41
M 1000 A	1850	-	-	-	-	-	-	-	0,510	2,22	54	34
M 1500 P	2700	16,98	3250	2x3/4"	13,86	6700	2x3/4"	-	0,765	3,33	55	58
M 1500 E	2775	-	-	-	-	-	-	4/8/12	0,765	3,33	55	62
M 1500 A	2775	-	-	-	-	-	-	-	0,765	3,33	55	50
M 2000 P	3600	23,60	8000	2x3/4"	18,58	4900	2x3/4"	-	1,020	4,44	56	73
M 2000 E	3700	-	-	-	-	-	-	6/12/18	1,020	4,44	56	80
M 2000 A	3700	-	-	-	-	-	-	-	1,020	4,44	56	62
M 2500 P	4500	29,16	3860	2x3/4"	23,18	4050	2x3/4"	-	1,275	5,55	57	79
M 2500 E	4625	-	-	-	-	-	-	6/12/18	1,275	5,55	57	86
M 2500 A	4625	-	-	-	-	-	-	-	1,275	5,55	57	66
G 1000 P	2700	13,10	1300	2x3/4"	11,31	6850	2x3/4"	-	0,765	3,33	55	44
G 1000 E	2775	-	-	-	-	-	-	5/10/15	0,765	3,33	55	46
G 1000 A	2775	-	-	-	-	-	-	-	0,765	3,33	55	38
G 1500 P	3600	20,30	4500	2x3/4"	16,72	9400	2x3/4"	-	1,020	4,44	56	64
G 1500 E	3700	-	-	-	-	-	-	7,5/15/22,5	1,020	4,44	56	68
G 1500 A	3700	-	-	-	-	-	-	-	1,020	4,44	56	55
G 2000 P	5400	30,40	1285	2x3/4"	24,18	7900	2x3/4"	-	1,530	6,66	57	83
G 2000 E	5550	-	-	-	-	-	-	10/20/30	1,530	6,66	57	90
G 2000 A	5550	-	-	-	-	-	-	-	1,530	6,66	57	72
G 2500 P	6300	36,00	5700	2x3/4"	28,90	6000	2x3/4"	-	1,785	7,77	58	87
G 2500 E	6475	-	-	-	-	-	-	10,7/21,3/32	1,785	7,77	58	96
G 2500 A	6475	-	-	-	-	-	-	-	1,785	7,77	58	76



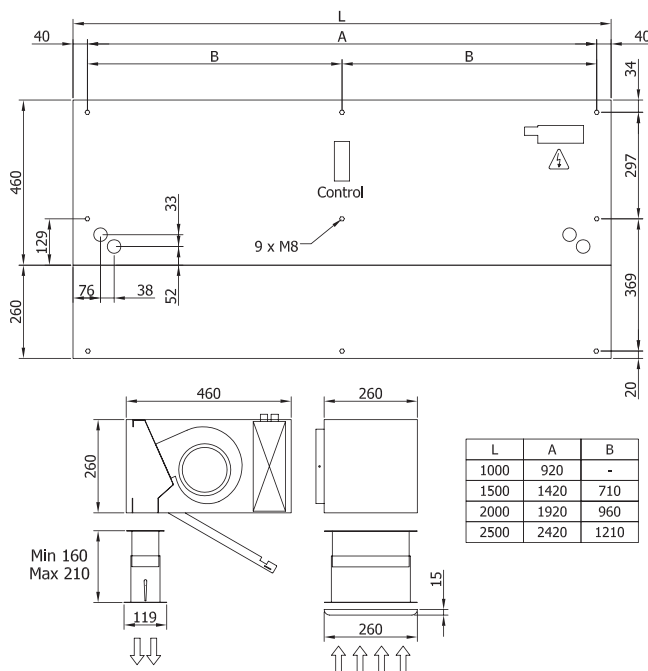
## Overzicht en afmetingen



Vrij hangende montage



Montage gelijkliggend aan verlaagd plafond



Montage in/tussen verlaagd plafond



**airtècnics**

Conca de Barberà, 6 - Pol. Pla de la Bruguera  
E-08211 CASTELLAR DEL VALLÈS (Barcelona) Spain  
Telf. + 34 93 715 99 88 - Fax. + 34 93 715 99 89  
airtecnics@airtecnics.com www.airtecnics.com

B&V techniek,

Papekopperstraatweg 40b, Papekop

Postbus 52, 3420 DB Oudewater

Tel: 0348-568008, Fax: 0348 568008

www.benvtechniek.nl, e-mail: info@benvtechniek.nl

